

**Abmessungen GS-2032**

Arbeitshöhe max.*	7,90 m
A) Plattformhöhe max.	5,90 m
B) Plattformhöhe – eingefahren	1,03 m
C) Plattformlänge – außen / ausgeschoben	2,26 m / 3,18 m
Plattformausschub	0,91 m
D) Plattformbreite – außen	0,81 m
Geländerhöhe: klappbares Geländer	1,10 m
E) Höhe – eingefahren / Klappbares Geländer Geländer heruntergeklappt	2,13 m 1,78 m
F) Länge – eingefahren / ausgefahren	2,44 m / 3,33 m
G) Breite	0,81 m
H) Radstand	1,85 m
I) Bodenfreiheit (Mitte)	9,5 cm
J) – mit ausgefahrenem Lochfahrerschutz	2 cm

**Leistung**

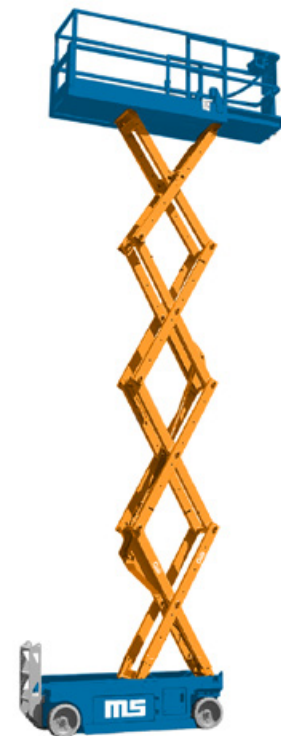
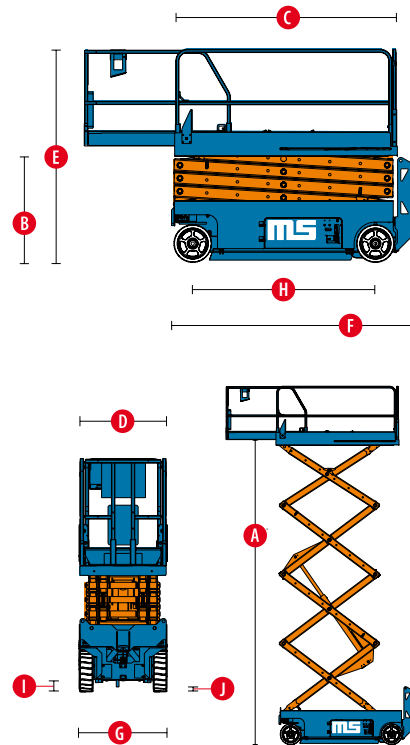
Max. Personen auf der Plattform (innen / außen)	2 / 1
Tragfähigkeit / Eigengewicht **	363 kg / 1.825 kg
Fahrgeschwindigkeit – ein- / ausgefahren	3,5 km/h / 0,8 km/h
Steigfähigkeit – eingefahren ***	30 %
Wenderadius – innen / außen	Null / 2,13 m
Hub- / Senkzeit	30 / 34 Sek.
Steuerung	proportional
Antrieb / Antriebsart	Zweirad-Vorderradantrieb / 24 V (4 x 6 V 225 Ah Batterien)
Mehrfachscheibenbremsen	Zweirad-Hinterachse
Nichtmarkierende Vollgummi-Reifen	38 x 13 x 28 cm / 15 x 5 x 11 in
Tankinhalt Hydrauliksystem	17 L

Entspricht den Normen  
2006/42/EC - Maschinenrichtlinie (Harmonisierte Norm EN280:2013);  
2004/108/EC (EMC); 2006/95/EC (LVD)

\*) CE-Arbeitshöhe liegt 2 m über der Plattformhöhe.

\*\*) Das Gewicht variiert abhängig von den Optionen und/oder den länderspezifischen Normen (CE)

\*\*\*) Die Steigfähigkeit bezieht sich auf das Befahren von Steigungen.  
Für weitere Details bzgl. der Steigfähigkeit siehe Bedienungsanleitung



Stand: 07/16. Alle Angaben ohne Gewähr. Die abgebildeten Fotos und/oder Zeichnungen dienen ausschließlich Illustrationszwecken. Informationen über den korrekten Einsatzzweck entnehmen Sie bitte dem jeweiligen Bedienerhandbuch für das entsprechende Produkt.

Seit 1952

MANFRED

**Manfred Schmid GmbH & Co. KG**

Stuckateurbetrieb • Gerüstbau • Arbeitsbühnen-Vermietung • Ausbau & Fassade  
Zepelinstr. 140 • D-73730 Esslingen • Fon 0711/93 92 120 • Fax 0711/93 92 1290  
info@manfred-schmid.de • www.manfred-schmid.de

