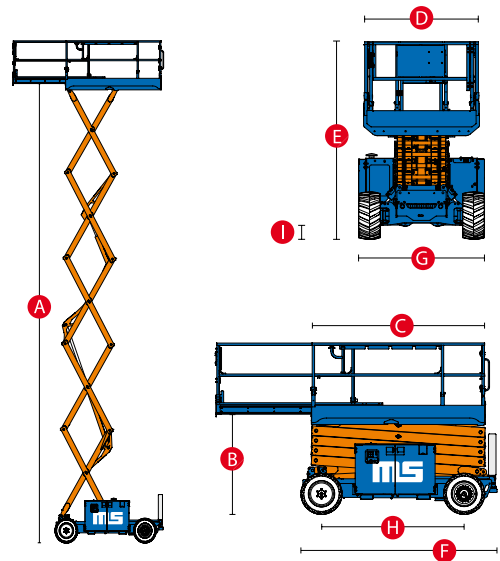


Abmessungen	GS 3369 DC	GS 4069 DC
Arbeitshöhe max. *	11,96 m	14,20 m
Platförmhöhe max.	9,96 m	12,20 m
Platförmhöhe eingefahren	1,47 m	1,65 m
Platförmlänge außen	2,79 m	2,79 m
Platförmlänge außen ausgefahren	3,71 m	3,71 m
Platförmbreite	1,60 m	1,60 m
Höhe eingefahren, Geländer klappbar	2,59 m	2,74 m
Höhe eingefahren, Geländer geklappt	1,92 m	2,08 m
Länge eingefahren	3,12 m	3,12 m
Länge mit ausgefahrenem Ausschub	4,50 m	4,50 m
Länge mit Abstütungen	3,76 m	3,76 m
Breite	1,75 m	1,75 m
Radstand	2,29 m	2,29 m
Bodenfreiheit (Mitte)	0,24 m	0,24 m
Leistung & Antrieb		
Max. Personen auf Platförm (Innen/außen)	4 / 2	3 / 2
Tragfähigkeit	454 kg	363 kg
Fahrgeschwindigkeit eingefahren	7,2 km/h	7,2 km/h
Fahrgeschwindigkeit ausgefahren	0,5 km/h	0,5 km/h
Steigfähigkeit eingefahren **	35%	35%
Wenderadius innen / aussen	2,11 m / 4,60 m	2,11 m / 4,60 m
Hub- / Senkzeit	39 / 29 Sek.	61 / 28 Sek.
Nichtmarkierende Geländereifen	30 x 66 cm	30 x 66 cm
Antriebsart 48V DC (8x6 225 Ah Batterien)	ja	ja
Hydrauliksystem-Tankinhalt	68,1 Liter	68,1 Liter
CE-Eigengewicht ***	3.623 kg	4.810 kg
Entspricht den Normen: 2006/42/EG Maschinenrichtlinie (Harmonisierte Norm EN280:2001 +A2:2009; 2004/108/EC (EMC)); 2006/95/EC (LVD)		



- *] CE-Arbeitshöhe liegt 2 m über der Platförmhöhe
- **] Die Steigfähigkeit bezieht sich auf das Befahren von Steigungen
- ***] Das Gewicht variiert abhängig von den Optionen und / oder den länderspezifischen Normen (CE)

© Manfred Schmid GmbH & Co KG, Esslingen
 Stand: 07/13. Alle Angaben ohne Gewähr. Die abgebildeten Fotos und/oder Zeichnungen dienen ausschließlich Illustrationszwecken. Zu Informationen über den korrekten Einsatzzweck fragen Sie bitte unser Fachpersonal oder entnehmen Sie dem jeweiligen Bedienerhandbuch für das entsprechende Produkt.