

Arbeitshöhe *	7,79 m
A) Plattformhöhe max.	5,79 m
B) Plattformlänge außen	1,63 m
B) Plattformlänge ausgeschoben	2,54 m
Plattformausschub	0,91 m
C) Plattformbreite außen	1,83 m
D) Höhe eingefahren, Geländer fest	2,00 m
D) Höhe eingefahren inkl. Geländer	2,11 m
D) Höhe eingefahren, Geländer geklappt	1,75 m
E) Länge eingefahren + ausgefahrener Plattform-Ausschub	1,83 m 2,74 m
E) Länge ausgefahren, einseitiger Ausschub	5,40 m
E) Länge ausgefahren, zweiseitiger Ausschub	6,57 m
F) Breite	0,81 m

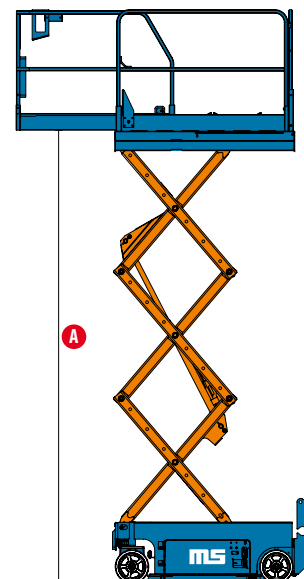
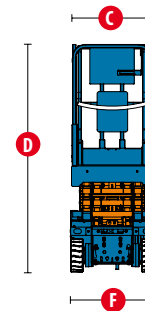
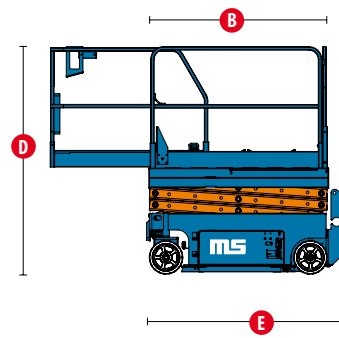
Leistung & Antrieb

Tragfähigkeit	227 kg
Fahrgeschwindigkeit eingefahren	4,0 km/h
Fahrgeschwindigkeit ausgefahren **	0,8 km/h
Steuerung	proportional
Platt	ja
Antriebsart	24 V (4x6V 225-Ah-Batterien)
Notbedienung	24 V DC
Hydrauliktankinhalt	14,2 Liter
Eigengewicht	1.498 kg
Integriertes Diagnose-System	ja
Zertifizierte Lasten-Überwachung	ja
Zweirad-Vorderrad-Antrieb	ja
Plattform-Schwingtür auf halber Höhe	ja

Entspricht den Normen: CE EN280 und PB-10-611-03

Die Plattform aus massivem Stahl verfügt über eine rutschfeste Oberfläche. Die stabil ausgeführten Geländer können ohne Werkzeug schnell heruntergeklappt werden, um die Zugangsmöglichkeiten zu erhöhen

*) CE-Arbeitshöhe liegt 2 m über der Plattformhöhe.
 **) Im Hebebetrieb (Plattform gehoben) ist die Maschine nur für den Betrieb auf festem und ebenen Untergrund geeignet



© Manfred Schmid GmbH & Co KG, Esslingen
 Stand: 07/08. Alle Angaben ohne Gewähr. Die abgebildeten Fotos und/oder Zeichnungen dienen ausschließlich Illustrationszwecken. Zu Informationen über den korrekten Einsatzzweck fragen Sie bitte unser Fachpersonal oder entnehmen Sie dem jeweiligen Bedienerhandbuch für das entsprechende Produkt.