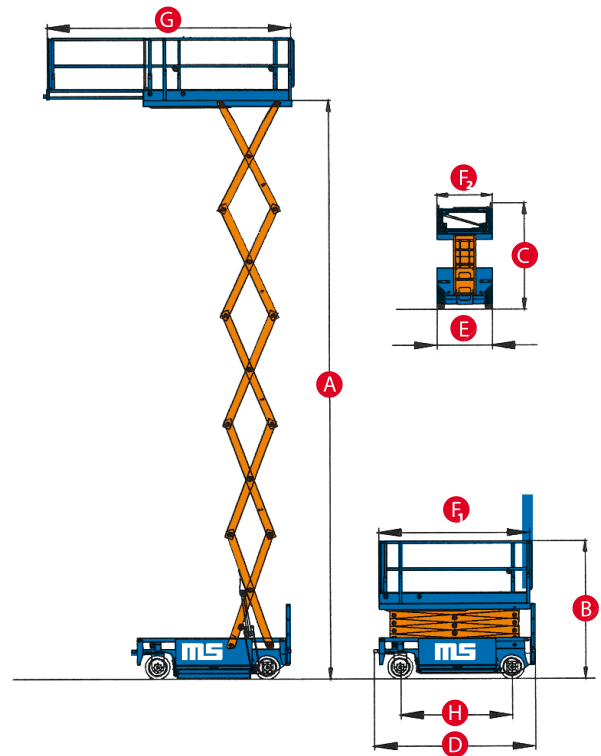


Arbeitshöhe *	8,60 m
A) Plattformhöhe max.	6,60 m
B) Plattformhöhe eingefahren, m. Geländer	2,20 m
C) Plattformhöhe eingefahren, o. Geländer	1,95 m
D) Plattformlänge, eingefahren	2,76 m / 3,31 m
E) Plattformbreite	0,80 m
F) Plattformabmessungen [F1 x F2]	2,64 m x 0,80 m
G) Plattform [vollständig ausgeschoben]	4,30 m
H) Radstand	2,00 m
Leistung & Antrieb	
Tragfähigkeit Hauptplattform / Ausschub	400 kg / 200 kg
Fahrgeschwindigkeit **	3,0 km/h
Steuerung	proportional
Wenderadius innen / außen	0,95 m / 2,90 m
Hub- / Senkzeit	30 Sek. / 64 Sek
Bodenfreiheit	10 cm / 2,5 cm
Steigfähigkeit	15%
Antrieb Standardausführung	4 x 2
Klappbares Geländer	ja
Batterieladegerät	20 Amp
Batterien (Ah)	180
Gesamtgewicht	1.840 kg



- *] CE-Arbeitshöhe liegt 2 m über der Plattformhöhe.
- **] Im Hebebetrieb (Plattform gehoben) ist die Maschine nur für den Betrieb auf festem und ebenen Untergrund geeignet

© Manfred Schmid GmbH & Co KG, Esslingen
 Stand: 11/13. Alle Angaben ohne Gewähr. Die abgebildeten Fotos und/oder Zeichnungen dienen ausschließlich Illustrationszwecken. Zu Informationen über den korrekten Einsatzzweck fragen Sie bitte unser Fachpersonal oder entnehmen Sie dem jeweiligen Bedienerhandbuch für das entsprechende Produkt.