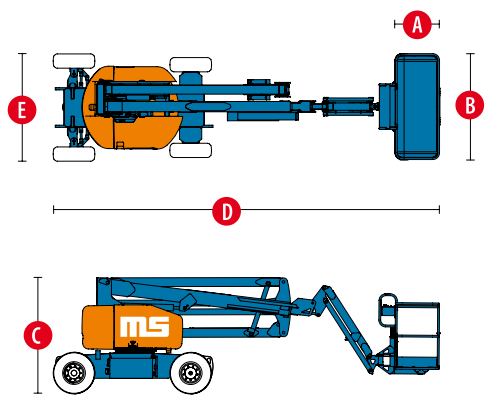
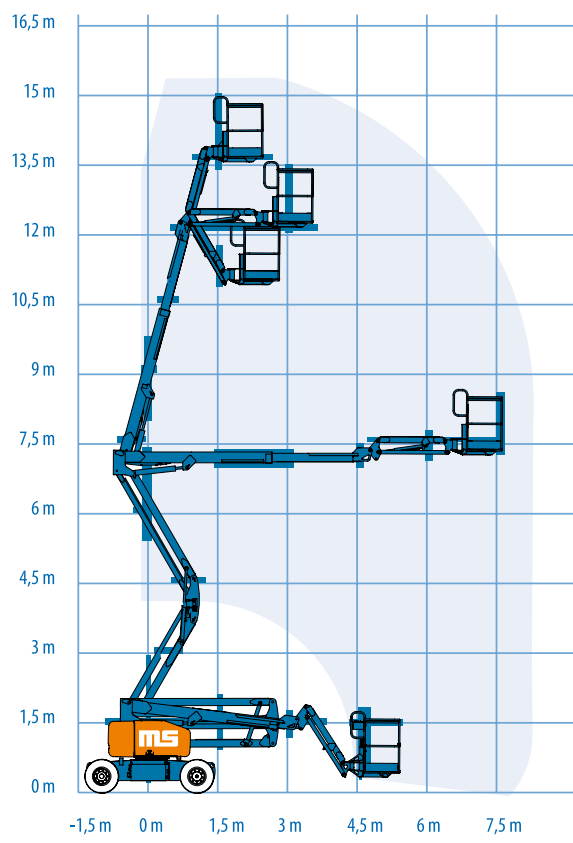


Arbeitshöhe max. *	15,92 m
Plattformhöhe max.	13,92 m
Seitliche Reichweite max.	7,65 m
Übergreif. Höhe Plattform	7,29 m
Übergreifende Höhe Primär-Ausleger	7,00 m
A) Plattformlänge	0,76 m
B) Plattformbreite	1,83 m
C) Höhe eingefahren	2,00 m
D) Länge eingefahren	6,70 m
E) Breite	1,79 m
Leistung & Antrieb	
Tragfähigkeit	227 kg
Plattformschwenkbereich	160°
Fahrgeschwindigkeit eingefahren	4,8 km/h
Fahrgeschwindigkeit angehoben **	1,1 km/h
Steuerung	24 V proportionale Steuerung
Reifen	23 x 37 cm
Hinterreifen	64 x 18 x 45 cm
Antriebsart Batterie-Modell	48 V (8 x 6V 350-Ah-Batterien)
Antriebsart Hybrid-Modell	48 V (8 x 6V 350-Ah-Batterien (Kubota Diesel 12 PS (8,9 kW) Generator)
Notbedienung	24 V DC
Hydrauliktankinhalt	30,3 Liter
Kraftstofftankinhalt	34,1 Liter
Eigengewicht Batterie-Modell	6.867 kg
Eigengewicht Hybrid-Modell	7.394 kg
Entspricht den Normen CE EN280 und PB-10-611-03	

*) CE-Arbeitshöhe liegt 2 m über der Plattformhöhe
 **) Im Hebebetrieb (Plattform gehoben) ist die Maschine nur für den Betrieb auf festem und ebenen Untergrund geeignet



© Manfred Schmid GmbH & Co KG, Esslingen
 Stand: 07/08. Alle Angaben ohne Gewähr. Die abgebildeten Fotos und/oder Zeichnungen dienen ausschließlich Illustrationszwecken. Zu Informationen über den korrekten Einsatzzweck fragen Sie bitte unser Fachpersonal oder entnehmen Sie dem jeweiligen Bedienerhandbuch für das entsprechende Produkt.