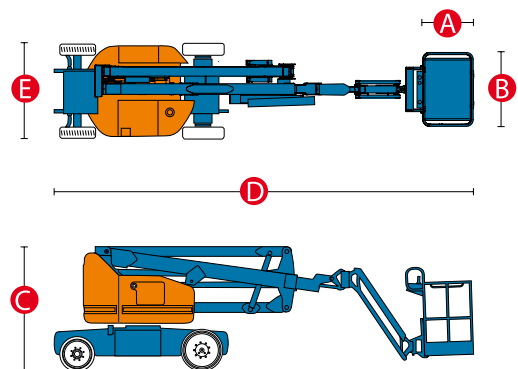
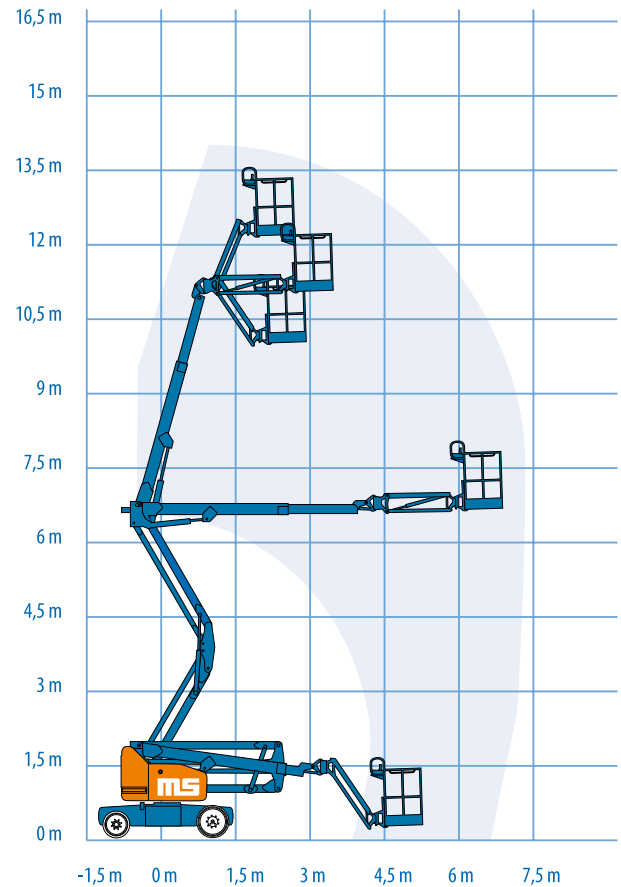


Arbeitshöhe max. *	14,32 m
Plattformhöhe max.	12,32 m
Seitliche Reichweite max.	6,91 m
Übergreif. Höhe Plattform	6,48 m
A) Plattformlänge	0,76 m
B) Plattformbreite	1,42 m
C) Höhe eingefahren	1,98 m
D) Länge eingefahren	6,53 m
E) Breite	1,50 m
<b>Leistung &amp; Antrieb</b>	
Tragfähigkeit	227 kg
Plattformschwenkbereich	180°
Vertikaler Korbarschwenkbereich	128°
Schwenkbereich des Oberwagens	355° nicht kontinuierlich
Seitlicher Überhang	0,13 m
Fahrgeschwindigkeit eingefahren **	7,2 km/h
Fahrgeschwindigkeit ausgefahren **	1,1 km/h
Steuerung	24 V proportionale Steuerung
Vorderreifen	56 x 18 x 45 cm
Hinterreifen	64 x 18 x 45 cm
Antriebsart	48 V (8 x 6V 350-Ah-Batterien)
Fahrtriebssystem	34V 3 Phasen AC
Notbedienung	24 V DC
Hydrauliktankinhalt	30,2 Liter
Eigengewicht	6.908 kg
Entspricht der Norm CE EN280	



- \*) CE-Arbeitshöhe liegt 2 m über der Plattformhöhe  
 \*\*) Im Hebebetrieb (Plattform gehoben) ist die Maschine nur für den Betrieb auf festem und ebenen Untergrund geeignet

© Manfred Schmid GmbH & Co KG, Esslingen  
 Stand: 07/08. Alle Angaben ohne Gewähr. Die abgebildeten Fotos und/oder Zeichnungen dienen ausschließlich Illustrationszwecken. Zu Informationen über den korrekten Einsatzzweck fragen Sie bitte unser Fachpersonal oder entnehmen Sie dem jeweiligen Bedienerhandbuch für das entsprechende Produkt.