

Abmessungen Modell Z-40/23N

Arbeitshöhe max.*	14,32 m
Plattformhöhe max.	12,32 m
Seitliche Reichweite max.	6,91 m
Übergreifende Höhe Plattform	6,48 m
A) Plattformlänge	0,76 m
B) Plattformbreite	1,42 m
C) Höhe – eingefahren	1,98 m
D) Länge – eingefahren	6,53 m
E) Breite	1,50 m

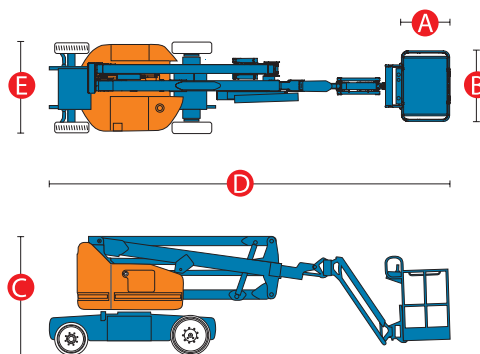
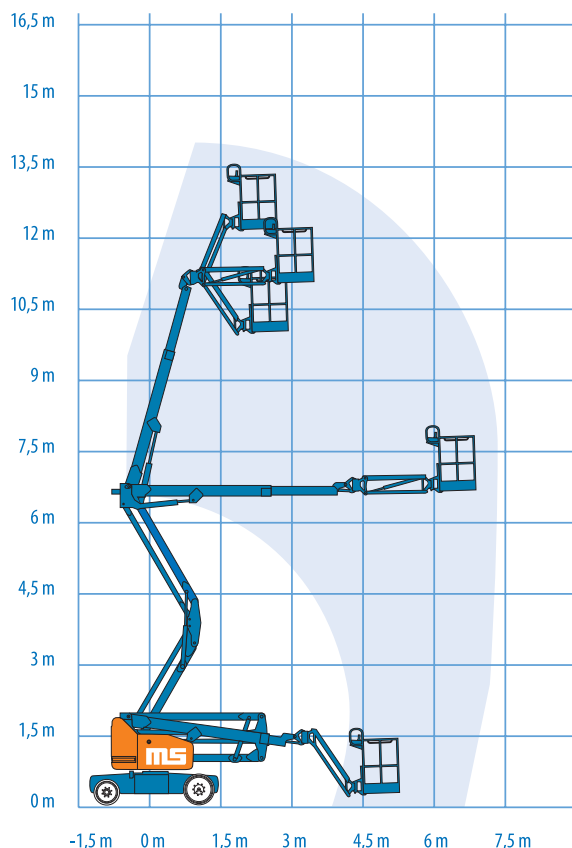
Leistung & Antrieb Modell Z-40/23N

Tragfähigkeit	227 kg
Plattformschwenkbereich	180°
Vertikaler Korbarschwenkbereich	128°
Schwenkbereich des Oberwagens	355° nicht kontinuierlich
Seitlicher Überhang	0,13 m
Fahrgeschwindigkeit eingefahren	7,2 km/h
Fahrgeschwindigkeit ausgefahren**	1,1 km/h
Steuerung	24 V proportionale Steuerung
Vorderreifen	0,56 x 0,18 x 0,45 m
Hinterreifen	0,64 x 0,18 x 0,45 m
Antriebsart	48 V (8 x 6V 350-Ah-Batterien)
Fahrtriebssystem	34V 3 Phasen AC
Notbedienung	24 V DC
Hydrauliktankinhalt	30,2 Liter
Eigengewicht	6.908 kg

Entspricht der Norm • CE EN280

*) CE-Arbeitshöhe liegt 2 m über der Plattformhöhe.

**) Im Hebebetrieb (Plattform gehoben) ist die Maschine nur für den Betrieb auf festem und ebenen Untergrund geeignet.



- Die Plattform aus massivem Stahl verfügt über eine rutschfeste Oberfläche.

Stand: 07/08. Alle Angaben ohne Gewähr. Die abgebildeten Fotos und/oder Zeichnungen dienen ausschließlich Illustrationszwecken. Informationen über den korrekten Einsatzzweck entnehmen Sie bitte dem jeweiligen Bedienerhandbuch für das entsprechende Produkt.

über 55 Jahre...

MANFRED

Manfred Schmid GmbH & Co. KG

Stuckateurbetrieb • Gerüstbau • Arbeitsbühnen-Vermietung • Ausbau & Fassade
 Zeppelinstr. 140 • D-73730 Esslingen • Fon 0711/93 92 120 • Fax 0711/93 92 1290
 info@manfred-schmid.de • www.manfred-schmid.de

... wo Qualität & Zukunft
 zu Hause sind!