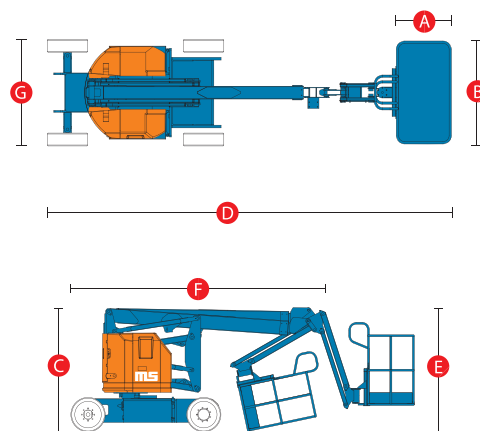
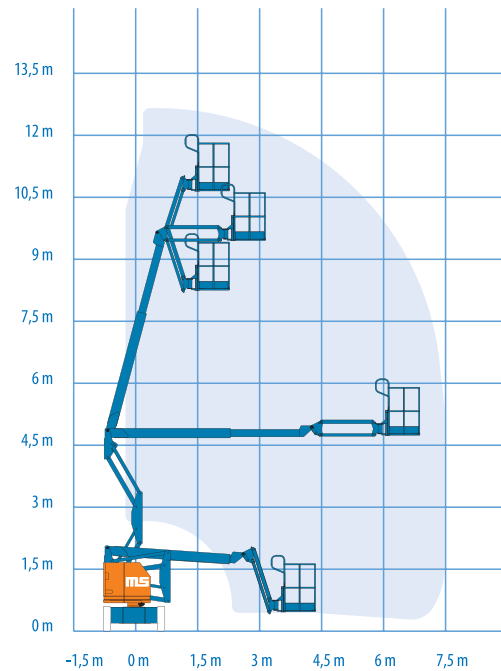


**Abmessungen Modell Z-34/22 IC**

Arbeitshöhe max.*	12,62 m
Plattformhöhe max.	10,62 m
Seitliche Reichweite max.	6,78 m
Übergreifende Höhe Plattform	4,57 m
A) Plattformlänge	0,76 m
B) Plattformbreite	1,42 m
C) Höhe – eingefahren	2,06 m
D) Länge – eingefahren	5,66 m
G) Breite	1,85 m (Radstand: 1,88 m)

**Leistung & Antrieb Modell Z-34/22 IC**

Allradantrieb	Ja
Geländegängig	Ja
Tragfähigkeit	227 kg
Plattformschwenkbereich	180°
Vertikaler Korbarschwenkbereich	139°
Schwenkbereich des Oberwagens	355° nicht kontinuierlich
Seitlicher Überhang	Null
Fahrgeschwindigkeit eingefahren	4,8 km/h
Fahrgeschwindigkeit ausgefahren**	1,1 km/h
Steuerung	12 V proportionale Steuerung
Reifen	10 x 16,5 in
Antriebsart	Kubota Diesel D-905 3 Zyl 23,5 PS
Notbedienung	12 V DC
Hydrauliktankinhalt	71,9 Liter
Eigengewicht	5.027 kg
Entspricht den Normen	<ul style="list-style-type: none"> <li>• CE EN280</li> <li>• PB-10-611-03</li> </ul>
*) CE-Arbeitshöhe liegt 2 m über der Plattformhöhe.	
**) Im Hebebetrieb (Plattform gehoben) ist die Maschine nur für den Betrieb auf festem und ebenen Untergrund geeignet.	



Stand: 10/10. Alle Angaben ohne Gewähr. Die abgebildeten Fotos und/oder Zeichnungen dienen ausschließlich Illustrationszwecken. Informationen über den korrekten Einsatzzweck entnehmen Sie bitte dem jeweiligen Bedienerhandbuch für das entsprechende Produkt.

Seit 1952

MANFRED

**Manfred Schmid GmbH & Co. KG**

Stuckateurbetrieb • Gerüstbau • Arbeitsbühnen-Vermietung • Ausbau & Fassade  
 Zeppelinstr. 140 • D-73730 Esslingen • Fon 0711/93 92 120 • Fax 0711/93 92 1290  
 info@manfred-schmid.de • www.manfred-schmid.de

... wo Qualität & Zukunft  
zu Hause sind!