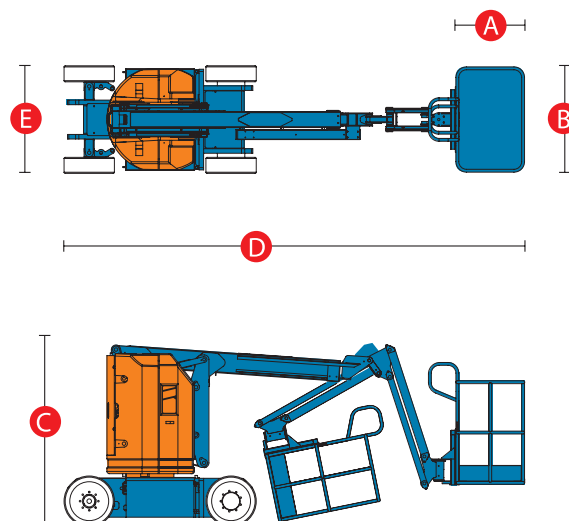
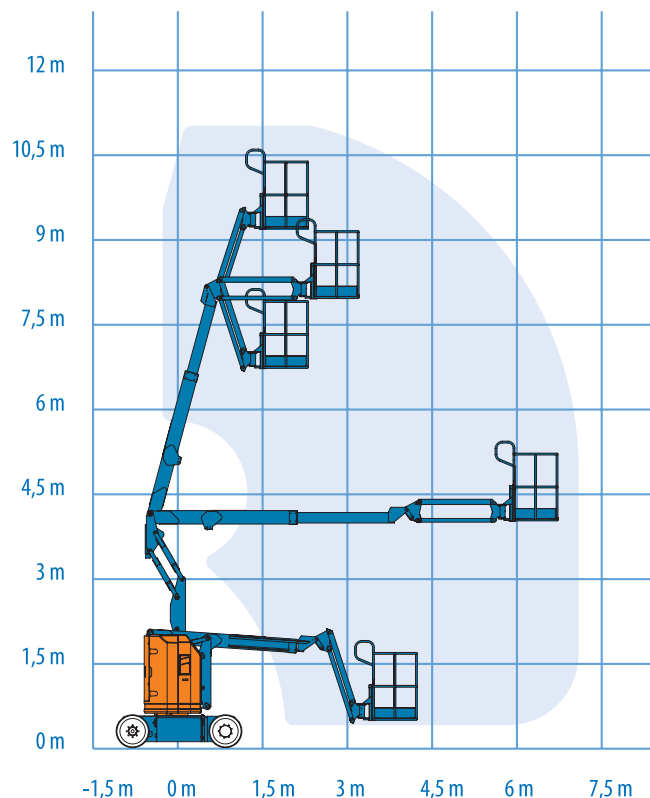


### Abmessungen Modell Z-30/20N

Arbeitshöhe max.*	11,14 m
Plattformhöhe max.	9,14 m
Seitliche Reichweite max.	6,53 m
Übergreifende Höhe Plattform	3,86 m
A) Plattformlänge	0,76 m
B) Plattformbreite	1,17 m
C) Höhe – eingefahren	2,00 m
D) Länge – eingefahren	5,11 m
E) Breite	1,19 m

### Leistung & Antrieb Z-30/20N

Tragfähigkeit	227 kg
Plattformschwenkbereich	180°
Vertikaler Korbarschwenkbereich	135°
Schwenkbereich des Oberwagens	355° nicht kontinuierlich
Seitlicher Überhang	Null
Fahrgeschwindigkeit eingefahren	4,8 km/h
Fahrgeschwindigkeit ausgefahren**	1,1 km/h
Steuerung	24 V proportionale Steuerung
Nichtmarkierende Vollgummireifen	56 x 18 x 45 cm
Antriebsart	48 V (8 x 6V 350-Ah-Batterien)
Notbedienung	24 V DC
Hydrauliktankinhalt	15,1 Liter
Kraftstofftankinhalt	64 Liter
Eigengewicht	6.427 kg
Entspricht den Normen	<ul style="list-style-type: none"> <li>• CE EN280</li> <li>• PB-10-611-03</li> </ul>
*) CE-Arbeitshöhe liegt 2 m über der Plattformhöhe.	
**) Im Hebebetrieb (Plattform gehoben) ist die Maschine nur für den Betrieb auf festem und ebenen Untergrund geeignet.	



- Die Plattform aus massivem Stahl verfügt über eine rutschfeste Oberfläche.

Stand: 07/08. Alle Angaben ohne Gewähr. Die abgebildeten Fotos und/oder Zeichnungen dienen ausschließlich Illustrationszwecken. Informationen über den korrekten Einsatzzweck entnehmen Sie bitte dem jeweiligen Bedienerhandbuch für das entsprechende Produkt.

über 55 Jahre...

MANFRED

# MS SCHMID

## Manfred Schmid GmbH & Co. KG

Stuckateurbetrieb • Gerüstbau • Arbeitsbühnen-Vermietung • Ausbau & Fassade  
 Zeppelinstr. 140 • D-73730 Esslingen • Fon 0711/93 92 120 • Fax 0711/93 92 1290  
 info@manfred-schmid.de • www.manfred-schmid.de

... wo Qualität & Zukunft zu Hause sind!