

Abmessungen Modell MS-GR™ 26J

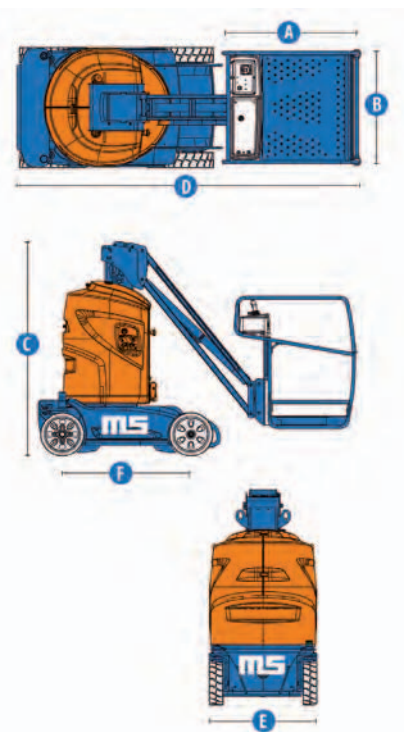
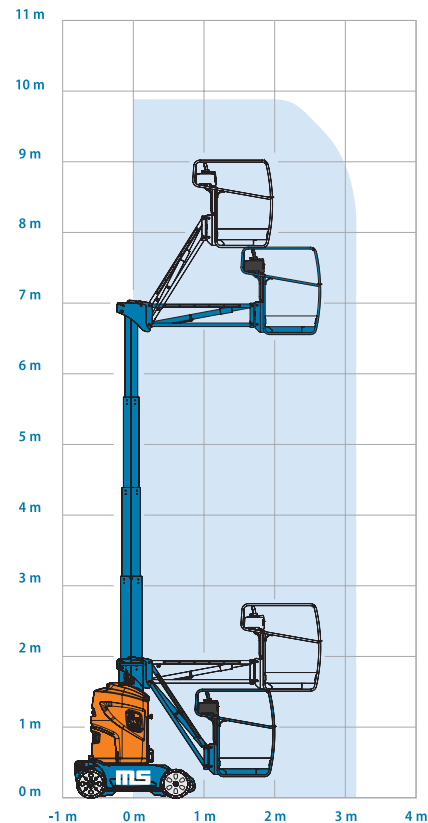
Arbeitshöhe max.*	9,90 m
Plattformhöhe max.	7,90 m
Seitliche Reichweite max.	2,65 m
Seitliche Arbeits-Reichweite	3,15 m
Übergreifende Höhe max.	6,70 m
A) Plattformlänge	0,75 m
B) Plattformbreite	0,90 m
Höhe der Fußleiste	0,15 m
C) Höhe eingefahren	1,99 m
D) Länge eingefahren	2,82 m
E) Breite	0,99 m
F) Radstand	1,20 m
Bodenfreiheit (Mitte)	0,10 m
Eigengewicht **	2.250 kg

*) CE-Arbeitshöhe liegt 2 m über der Plattformhöhe.
 **) Das Gewicht variiert abh. von den Optionen und / oder länderspezif. Normen (CE)

Leistung Modell MS-GR™ 26J

Max. Personen auf der Plattform ***	2
Tragfähigkeit	200 kg
Vertikaler Korbarm-Schwenkbereich	140° (+70°/-70°)
Schwenkbereich des Oberwagens	350° nicht kontinuierlich
Seitlicher Überhang	0,09 m
Fahrgeschwindigkeit eingefahren	4,5 km/h
Fahrgeschwindigkeit ausgefahren	0,65 km/h
Steigfähigkeit eingefahren ****	25%
Wenderadius innen außen	0,49 m 1,98 m
Steuerung	24 V DC proportionale
Antrieb	Zweirad-Hinterachse
Mehrfachscheibenbremsen	Zweirad-Hinterachse
Nichtmarkierende Reifen	Ø 40,5 cm
Antriebsart	24 V DC (12 x 2 V 250 Ah Batt.)
Hydrauliksysteminhalt	22 Liter
Geräusch-/Schalldruckpegel (Boden)	<70 dBA
Geräusch-/Schalldruckpegel (Plattform)	<70 dBA

***) Für den Außenbereich nur max. 1 Person auf der Plattform.
 ****) Die Steigfähigkeit bezieht sich auf das Befahren von Steigungen.
 Weitere Details siehe Bedienungsanleitung.



Entspricht der Norm CE EN280

Stand: 04/12. Alle Angaben ohne Gewähr. Die abgebildeten Fotos / Zeichnungen dienen ausschließlich Illustrationszwecken. Informationen über den korrekten Einsatzzweck entnehmen Sie bitte dem jeweiligen Bedienerhandbuch für das entsprechende Produkt.

Seit 1952

MANFRED

Manfred Schmid GmbH & Co. KG

Stuckateurbetrieb • Gerüstbau • Arbeitsbühnen-Vermietung • Ausbau & Fassade
 Zeppelinstr. 140 • D-73730 Esslingen • Fon 0711/93 92 120 • Fax 0711/93 92 1290
 info@manfred-schmid.de • www.manfred-schmid.de

... wo Qualität & Zukunft
 zu Hause sind!