

Abmessungen MS-1932

Arbeitshöhe	7,79 m
A) Plattformhöhe max.	5,79 m
B) Plattformlänge außen	1,63 m
Plattformlänge ausgeschoben	2,54 m
Plattform Ausschub	0,91 m
C) Plattformbreite außen	1,83 m
D) Höhe eingefahren, Geländer fest	2,00 m
Höhe eingefahren, inkl. Geländer	2,11 m
Höhe eingefahren, Geländer geklappt	1,75 m
E) Länge eingefahren	1,83 m
+ ausgefahrener Plattform-Ausschub	2,74 m
Länge ausgefahren	
- einseitiger Ausschub	5,40 m
- zweiseitiger Ausschub	6,57 m
F) Breite	0,81 m

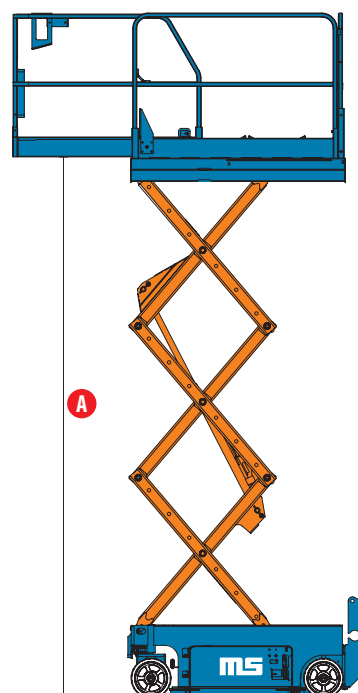
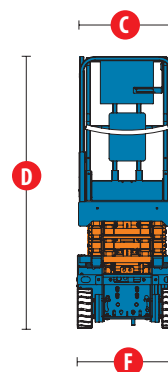
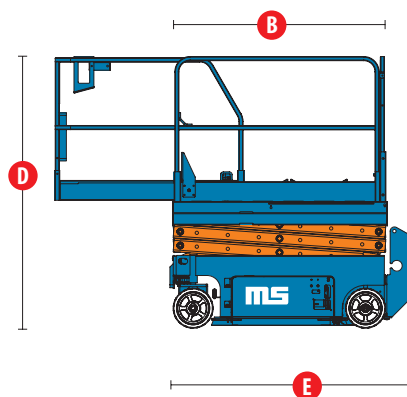
Leistung & Antrieb MS-1932

Tragfähigkeit	227 kg
Fahrgeschwindigkeit eingefahren	4,0 km/h
Fahrgeschwindigkeit ausgefahren**	0,8 km/h
Nichtmarkierende Vollgummireifen	30 x 11 x 20 cm
Platt	ja
Steuerung	proportional
Antriebsart	24 V (4 x 6V 225-Ah-Batterien)
Hydrauliktankinhalt	14,2 Liter
Eigengewicht	1.498 kg
Entspricht den Normen	CE EN280 PB-10-611-03
Integriertes Diagnose-System	ja
Zertifizierte Lasten-Überwachung	ja
Zweirad-Vorderrad-Antrieb	ja
Plattform-Schwingtür auf halber Höhe	ja

*) CE-Arbeitshöhe liegt 2 m über der Plattformhöhe.

- Die Plattform aus massivem Stahl verfügt über eine **rutschfeste Oberfläche**.
- Die stabil ausgeführten Geländer können **ohne Werkzeug** schnell heruntergeklappt werden, um die Zugangsmöglichkeiten zu erhöhen.

Stand: 07/08. Alle Angaben ohne Gewähr. Die abgebildeten Fotos und/oder Zeichnungen dienen ausschließlich Illustrationszwecken. Informationen über den korrekten Einsatzzweck entnehmen Sie bitte dem jeweiligen Bedienerhandbuch für das entsprechende Produkt.



über 55 Jahre...

MANFRED

Manfred Schmid GmbH & Co. KG

Stuckateurbetrieb • Gerüstbau • Arbeitsbühnen-Vermietung • Ausbau & Fassade
 Zeppelinstr. 140 • D-73730 Esslingen • Fon 0711/93 92 120 • Fax 0711/93 92 1290
 info@manfred-schmid.de • www.manfred-schmid.de

... wo Qualität & Zukunft
 zu Hause sind!